

www.defiant-tech.com



手持式氣相層析儀 FROG 5000™

Hand-Held Gas Chromatography

現場 / 實驗室 VOCs 測定

單機可檢測水質 / 空氣 / 土壤樣品

青蛙 5000 mM 為美國 Defiant 司所生產，極具技術挑戰的產品-手持微系統氣相層析儀，單機可檢測水、空氣和土壤樣品中所含的苯甲苯、乙苯、二甲苯 (BTEX)、氣烯類化合物及其他揮發性有機化合物 (VOCs)

衍生應用

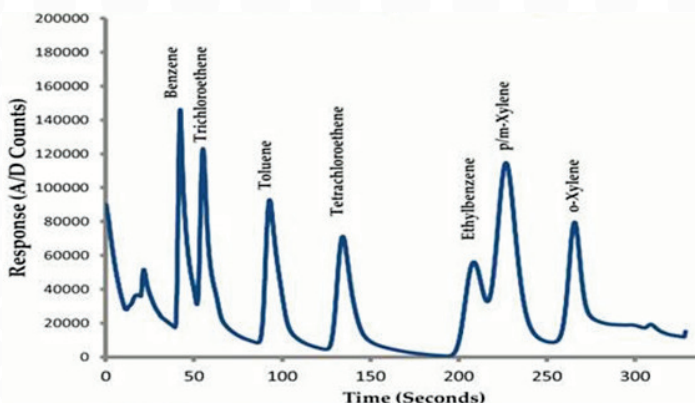
環境地下水 / 土壤監測，工業衛生，室外 / 室內空氣品質，整治過程監測，現場立即檢測或實驗室分析

產品特點

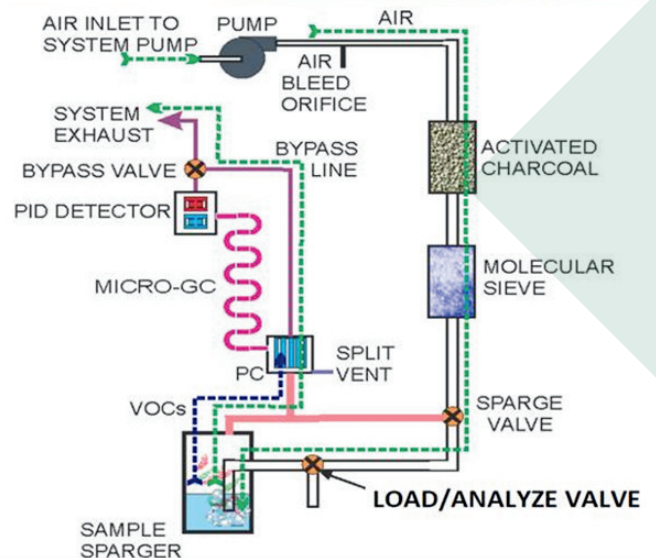
- 化合物鑒定和濃度分析可在 10 分鐘內完成，俱微型預濃縮、微型層析管柱及微型 PID 檢測器，快速檢測
- 手提輕巧-含充電電池機體只重 2.2 kg，現場即時操作，無樣品保存及 VOCs 逸失問題，電池
- 現場可維持 9 小時使用；可連接一般室內電源操作
- 不需氣體銅瓶 (載流氣體為泵送空氣經純化)
- 軟體程控 GC 溫度及簡易校正程序
- 定量結果螢幕顯示，連接電腦軟體並可即時顯示分析圖譜
- 所有測試資料存儲在機上記憶體中
- 操作成本極低，高準確度

化學檢測能力

MTBE / BTEX、VC / DCE / TCE / PCE
、Alcohols / Ketones、Naphthalene 及其他 VOCs



青蛙 5000mM：注入 / 分離 / 分析流程圖



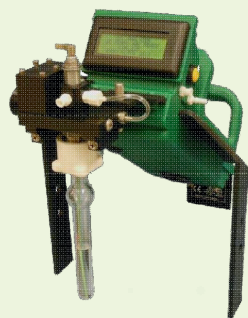
特殊材料和元件開發得到高品質產品

篩濾檢測判定準確

- **青蛙 5000TM** 採微型化元件用於分析化學，組件採用MEMS (Micro Electro Mechanical Systems) 微機電系統製造的微型元件處理加工在矽、鋼鐵和其他材料中，使其結構非常緊密，器件極低耗電，當結合適當的材料，可以較傳統型設備，更俱優越品質功用
- **Defiant 的微型氣相層析儀**，極方便現場快速操作，預濃縮約 60 秒，在 5 分鐘可完成管柱分離測定分析物
- **微型預濃縮**是表面塗上一種特殊奈米多孔材料，微型預濃縮配有熱脫附用的加熱器
- **微型層析管柱**，可程控氣相層析儀升 / 降溫度；程控升溫可降低分析時間，在較晚析出化合物得到較好分離
- **檢測器是一種微型 PID (10.6 eV)**，化合物名稱及分析濃度可以在青蛙 5000 上液晶顯示，或使用者可以即時在電腦上觀看分析圖譜微型 SD 卡可儲存現場的分析結果；資料可從 SD 卡下載，稍後再進行進一步的分析



水質分析 — 吹捕濃縮法，不需樣本儲存，EPA 5030/8021 方析法



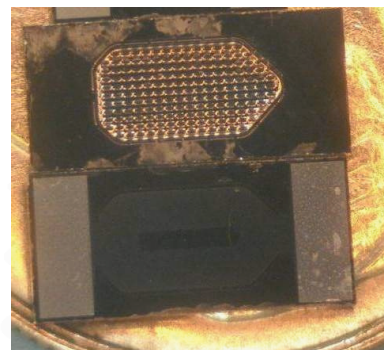
空氣分析 — 採樣袋或採樣棒，空氣連續監測，不需捕留管或採樣罐，適應 EPA 17 方析法



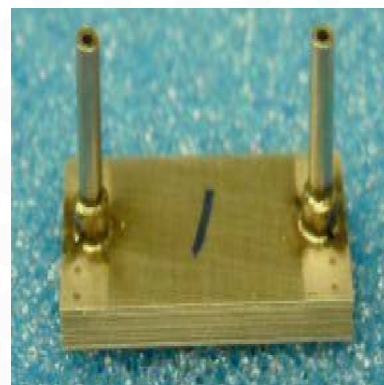
土壤分析-吹捕濃縮法，直接分析或甲醇萃取，適應 EPA 5030/5035 方析法：
< 200 ppb, 1 克土壤加至 5 克水中；> 200 ppb, 5 克土壤加入 10 ml 甲醇萃取；取萃取液加入 5 ml 水中，吹捕濃縮

Defiant
Technologies
FROG 5000

壹機 - 三種功用



MEMS 微型預濃縮



微型層析管柱 - 2.5 米、5.2 米



PID 光離子偵測器 -
1 - 160 ppb 或 20 ppb - 4 ppm

